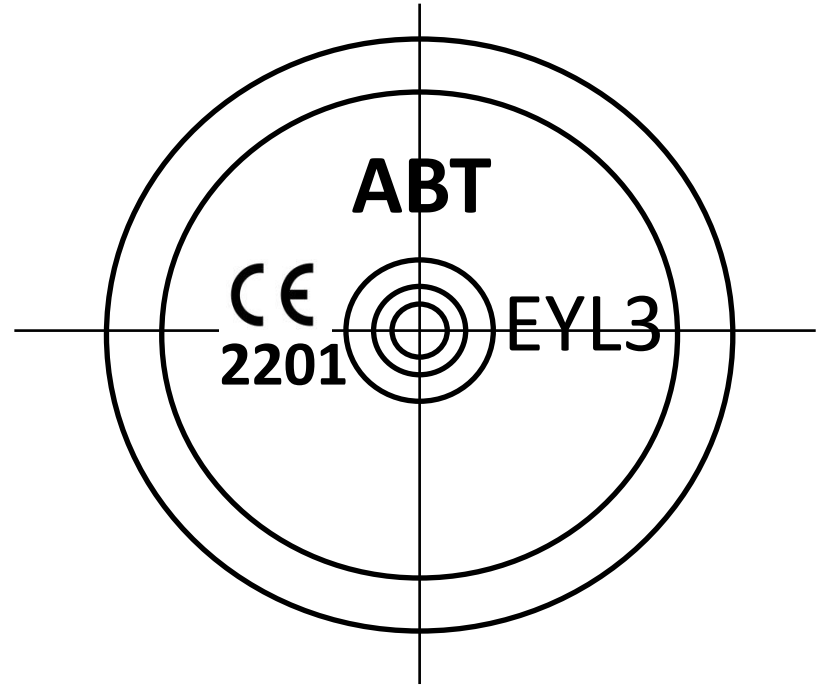
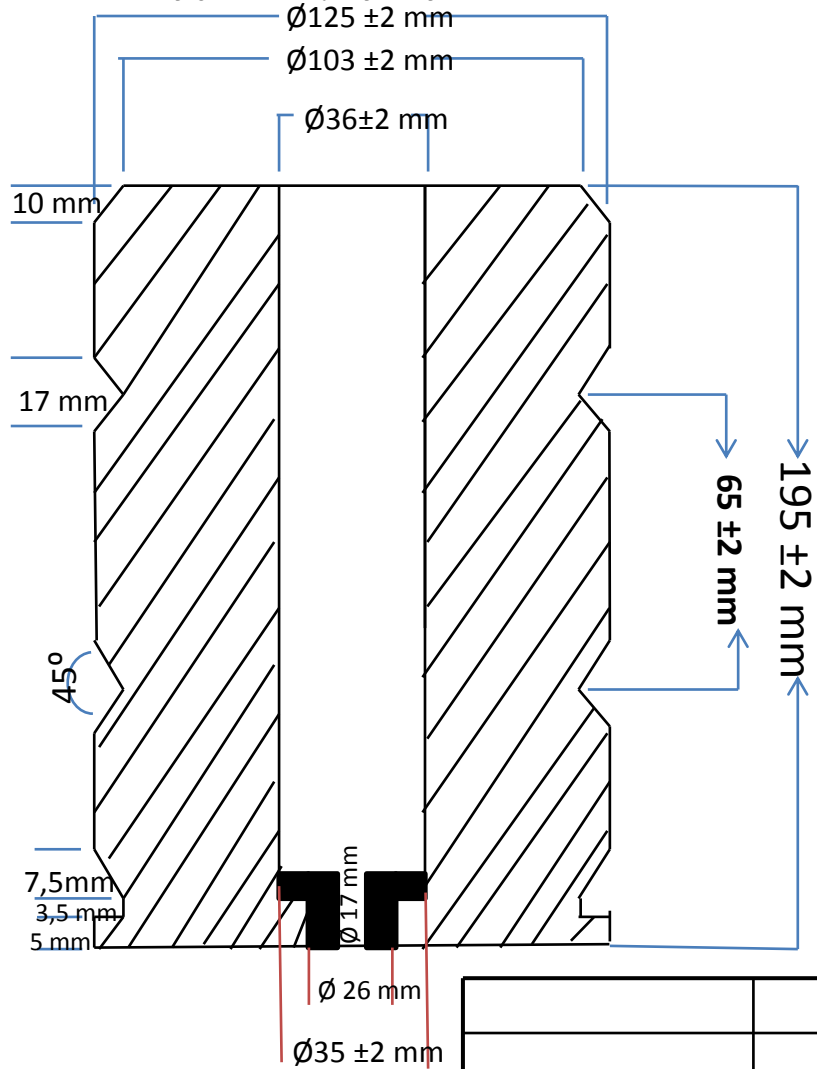


ABT'nin yazılı izni alınmadan çoğaltılamaz veya üçüncü şahıslara verilemez.



Değişiklik	Tarih	Açıklama	ABT POLIÜRETAN
Tolerans : Max. ± 2 mm Renk : SARI Malzeme : MICROCELLULER PU Sertlik : -----			
ÇİZEN : ALTAY COŞKUN Tarih : 14.03.2012			
PARÇA ADI : ASANSÖR DARBE TAKOZU		PARÇA NO : EYL3	

Resim üzerinden ölçü alınmayacak.